

ISSN 1998-9903

МИНИСТЕРСТВО ОБРАЗОВАНИЯ И НАУКИ РФ



КАЗАНСКИЙ ГОСУДАРСТВЕННЫЙ  
ЭНЕРГЕТИЧЕСКИЙ УНИВЕРСИТЕТ

*ИЗВЕСТИЯ ВЫСШИХ УЧЕБНЫХ ЗАВЕДЕНИЙ*

# ПРОБЛЕМЫ ЭНЕРГЕТИКИ

5-6

2015



**Главный редактор АБДУЛЛАЗЯНОВ Э.Ю.**

**Редакционная коллегия**

**АБДУЛЛАЗЯНОВ Э.Ю., АМИНОВ Р.З., АРАКЕЛЯН Э.К., БАРТОЛОМЕЙ П.И., БРОДОВ Ю.М., БУХМИРОВ В.В., ГОЛЕНИЩЕВ-КУТУЗОВ А.В., ГОЛЕНИЩЕВ-КУТУЗОВ В.А., ГУМЕРОВ Ф.Х., ДЫГАНОВА Р.Я., ВАНЬКОВ Ю.В., ИВШИН. И.В., КОЗЛОВ В.К., КОЛЦУН МИХАЛ., КОРНИЛОВ В.Ю. (ответственный секретарь).. ЛАПТЕВ А.Г., МИНГАЛЕЕВА Г.Р., МИНУЛЛИН Р.Г., НАУМОВ А.А., ОЛЬХОВСКИЙ Г.Г., ПОПОВ И.А., СЕРГЕЕВ В.В., ТЮТИКОВ В.В., ФЕДОТОВ А.И., ХРИСТО Б. БОЯДЖИЕВ., ЧИЧИРОВА Н.Д., ШАМСУТДИНОВ Э.В. (зам. главного редактора), ШАРАПОВ В.И., ЩИННИКОВ П.А., ШЛЯННИКОВ В.Н., ШТЕФАН КУРТ., ЩУКИН А.В., ЯКИМОВ Н.Д.**

**Научный редактор Потапова Т.П.**

**Редактор Хайруллина Г.А**

Сдано в набор 01.07. 2015

Бумага ВХИ Печать РОМ.

Тираж 500 экз.

Подписано к печати 07.09. 2015

Усл. печ. л. 12,6

Заказ № 4954

Формат 70x108 1/16.

Уч.изд. л. 10,02.

Цена свободная

---

Журнал зарегистрирован Министерством Российской Федерации по делам печати, телерадиовещания и средств массовых коммуникаций. Свидетельство ПИ №77-7322 от 19.02.2001.

---

Адрес редакции и издателя: 420066, Казань, ул. Красносельская, 51. Казанский государственный энергетический университет

Телефон (843) 527-92-76, факс (843) 527-92-76, E-mail: [problems\\_ener@mail.ru](mailto:problems_ener@mail.ru)

Отпечатано в типографии: 420066, Казань, ул. Красносельская, 51. Казанский государственный энергетический университет

---

Подписной индекс по каталогу Агентства «Роспечать» - 79586.

© “Известия высших учебных заведений.  
Проблемы энергетики”, 2015.

МИНИСТЕРСТВО ОБРАЗОВАНИЯ И НАУКИ РФ  
**ПРОБЛЕМЫ ЭНЕРГЕТИКИ**

**№ 5-6**

**май - июнь 2015**

**НАУЧНО-ТЕХНИЧЕСКИЙ И ПРОИЗВОДСТВЕННЫЙ  
ЖУРНАЛ**

**ИЗДАЕТСЯ С ЯНВАРЯ 1999 ГОДА**

---

---

**СО Д Е Р Ж А Н И Е**

**ЭНЕРГЕТИКА**

ВИДИН Ю.В., ЗЛОБИН В.С., КАЗАКОВ Р.В. Расчет лучистого теплообмена при ламинарном течении жидкости в канале. ....	3
ВАФИН А.Р., МИНГАЛЕЕВА Г.Р. Исследование основных свойств мазутоугольных топлив. ....	8
ШАРЫГИН М.В. Разработка универсальной системы показателей надежности электроснабжения потребителей для практического использования. ....	16
МУСТАФИН Р.Г. Центральный сервер релейной защиты и автоматики. ....	26
НАПОЙКИНА Е.А., СИГАЛ П.А. Риски промышленных предприятий в энергетической сфере деятельности. ....	34
БУРГАНОВ Р.А., ЯРУЛЛИНА А.Г. Институт государственно-частного партнерства в электроэнергетике: содержание и формы. ....	44
ВЫСОКОМОРНАЯ О.В., ПИСКУНОВ М.В., СТРИЖАК П.А. Условия интенсивного испарения неоднородной капли воды в высокотемпературной газовой среде	53
МОРЕВ А.А., МРАКИН А.Н., СЕЛИВАНОВ А.А. Теплотехнические аспекты использования зольных теплообменников в схемах комплексной энерготехнологической переработки сернистых горючих сланцев. ....	60

**ЭНЕРГЕТИЧЕСКОЕ, МЕТАЛЛУРГИЧЕСКОЕ И ХИМИЧЕСКОЕ  
МАШИНОСТРОЕНИЕ**

ВЛАДИМИРОВ О.В., ЗАГРЕТДИНОВ А.Р., ИВШИН И.В., НИЗАМИЕВ М.Ф. Исследование влияния дефектов на собственные частоты колебаний деталей энергетических установок. ....	66
ПЛОТНИКОВ Л.В., ЖИЛКИН Б.П., БРОДОВ Ю.М. Моделирование и экспериментальные исследования процессов газообмена в поршневых двигателях внутреннего сгорания. ....	75
ВАФИН Д.Б., БУТЯКОВ М.А., САДЫКОВА Д.А. Характеристики трубчатых печей с веерными и акустическими горелками настольного пламени. ....	84
ДОНСКОЙ И.Г. Влияние смолообразования на эффективность процесса воздушной газификации биомассы. ....	93

**ЭЛЕКТРОТЕХНИКА**

КАРЧИН В.В., СИДОРОВА В.Т., ФЕДОТОВ А.И. Компенсация реактивной мощности в сельских распределительных сетях 0,4 кВ для улучшения качества электроэнергии. ....	101
АФАНАСЬЕВ А.Ю., МАКАРОВ В.Г., ЯКОВЛЕВ Ю.А., ХАННАНОВА В.Н.	

Устройство идентификации параметров трехфазного асинхронного двигателя.....	107
ЗАКАРЮКИН В.П., КРЮКОВ А.В. Моделирование пофазно экранированных токопроводов.....	120

**ПРИБОРОСТРОЕНИЕ, МЕТРОЛОГИЯ И ИНФОРМАЦИОННО-ИЗМЕРИТЕЛЬНЫЕ ПРИБОРЫ И СИСТЕМЫ**

ВИЛЬНЕР В.Г., ЛАРЮШИН А.И., РЯБОКУЛЬ А.С. Оптико-электронные высотомеры-скоростемеры на основе полупроводниковых лазеров для БПЛА.....	127
НДАЙИЗЕЙЕ М., ИЛЬДАРХАНОВ Р.Г., УСACHEВ А.Е., ИЛЬДАРХАНОВ Г.Г. Методика обнаружения дефектов первичной обмотки измерительного трансформатора напряжения типа НКФ.....	134

**КРАТКИЕ СООБЩЕНИЯ**

ШАМСУТДИНОВ Э.В. Об авторской концепции «Региональный рынок интеллектуальной собственности: теория и практика».....	144
CONTENS.....	146
Правила оформления статей.....	147
<i>Внимание читателей!</i> .....	149



О  
демарк  
эффект  
здесь  
консульт  
метод  
функци  
модели  
"связи"  
час  
точка  
А  
распре

задачи  
Если  
теплово  
данные  
просто

исполь  
аналит  
разрабо  
"Скоро  
теории  
распре  
счета  
В.А.В.  
Пробле

## МЕТОДИКА ОБНАРУЖЕНИЯ ДЕФЕКТОВ ПЕРВИЧНОЙ ОБМОТКИ ИЗМЕРИТЕЛЬНОГО ТРАНСФОРМАТОРА НАПРЯЖЕНИЯ ТИПА НКФ

НДАЙЗЕЙЕ МАРТИН\*, ИЛЬДАРХАНОВ Р.Г.\*\*\*, УСАЧЕВ А.Е.\*,  
ИЛЬДАРХАНОВ Г.Г.\*\*\*

\*Казанский государственный энергетический университет

\*\*ООО ИЦ «Энергопрогресс», г. Казань

\*\*\*Филиал ОАО «Сетевая компания» Набережночелнинские электрические сети

*В работе приводится описание методики обнаружения дефектов первичной обмотке измерительных трансформаторов напряжения типа НКФ, возникающих вследствие феррорезонанса. Методика основана на совместном использовании метода частотного анализа и метода измерения сопротивления постоянному току.*

*Ключевые слова: измерительный трансформатор напряжения, дефекты обмоток, феррорезонанс, метод частотного анализа, амплитудно-частотные характеристики.*

### Введение

Измерительные трансформаторы напряжения (ТН), конструкция которых показана на рис. 1, являются важным элементом электрической сети, обеспечивающей устойчивую работу релейной защиты и автоматики, а также приборов учёта. Надёжное функционирование данного звена электросети является не только условием обеспечения устойчивости энергосистемы, но и способности оперативно выполнять команды Системного оператора. Указанные факторы определяют как надёжность электроснабжения потребителей, так и успешность работы на оптовом рынке электроэнергии.

В настоящее время в составе электрических сетей эксплуатируется большое количество трансформаторов напряжения типа НКФ на номинальные напряжения 110 и 220 кВ. Обусловлено это тем, что подстанции данных напряжений широко распространены в распределительных сетях Российской Федерации. Несмотря на ведущиеся работы по модернизации, доля ТН типа НКФ в составе установленного оборудования остается достаточно высокой. Необходимо отметить также, что в номенклатуре выпускаемой продукции трансформаторных заводов содержатся ТН рассматриваемого типа.

Трансформаторы напряжения подвержены влиянию ферромагнитного резонанса, возникающего в случае длительного повышения питающего напряжения и последующим насыщением магнитопровода ТН. Данный режим работы способен вызывать возникновение витковых замыканий первичной обмотки. Включение в сеть ТН с дефектами обмоток может приводить к серьезным повреждениям, в том числе к разрыву фарфоровой рубашки дефектного ТН и разливом масла. Подобные аварии несут угрозу жизни и здоровью персонала, эксплуатирующего электроустановку, а также угрозу возникновения пожара.

### 1. Устройство трансформатора напряжения типа НКФ-110

Первичные обмотки ТН типа НКФ (рис. 2) содержат около 22 тысяч витков и изготавливаются из круглого медного провода весьма малого сечения. Объясняется это

© Ндайзейе Мартин, Р.Г. Ильдарханов, А.Е. Усачев, Г.Г. Ильдарханов  
Проблемы энергетики, 2015, № 5-6

тем, что сопротивление нагрузки стремится к бесконечности, и ТН фактически работает в режиме холостого хода. Таким образом, ток, протекающий в цепи ТН, очень мал, что не требует больших сечений проводников обмотки. Вследствие этого, например, номинальное сопротивление первичной обмотки НКФ-110 равно величине порядка 4,5 кОм.

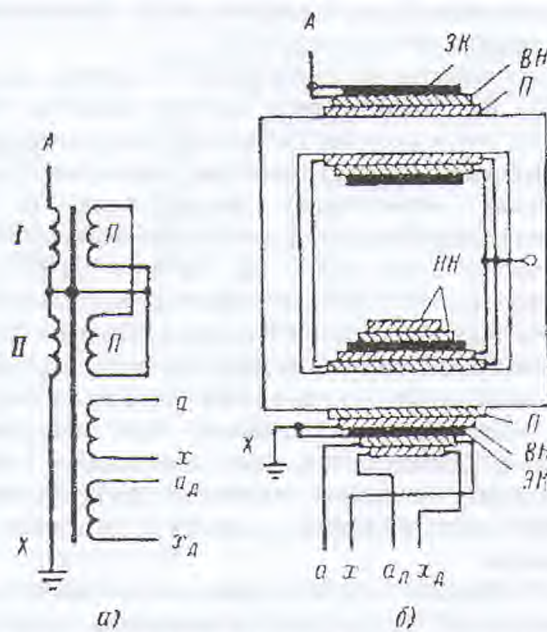


Рис. 1. а – схема соединения обмоток; б – схема расположения обмоток на магнитопроводе. I, II – номера каскадов первичной обмотки, П – выравнивающая обмотка, ВН – первичная обмотка, ЭК – экран, НН – вторичные обмотки. А, а, а<sub>д</sub>, X, x, x<sub>д</sub> – обозначения выводов обмоток



Рис. 2. Первичная обмотка верхнего каскада ТН типа НКФ-110 (разрез)

Первичная обмотка ТН типа НКФ включается на половину рабочего напряжения [1]. Это делается для облегчения продольной изоляции и снижения габаритов трансформатора. Недостатком такого решения является подверженность продольной (витковой) изоляции повреждениям под воздействием длительных повышенных напряжений, а также волн перенапряжения с крутым фронтом нарастания (среза).

Повреждение продольной изоляции первичной обмотки приводит к возникновению виткового замыкания, когда часть витков «выключается» из работы, что приводит к уменьшению омического сопротивления обмотки. Учитывая малое сечение провода обмотки, повышение тока, протекающего в ней, ведёт к нагреву дефектного участка. Локальное повышение температуры обмотки может служить причиной разложения изоляционного масла, образования газовых включений и начала разрядной активности в изоляции ТН.

Всё это является условием развития дефекта, который, в конечном счёте, может вывести ТН из строя. В ряде случаев развитие подобного дефекта происходит молниеносно, что не позволяет выявлять его при периодическом контроле.

## **2. Требования нормативной документации по испытаниям ТН**

Изучение нормативной документации по испытаниям ТН показало недостаточную разработанность методов по определению указанных дефектов.

Например, пункт 8.1.3 РД 34.45-51.300-97 «Объём и нормы испытаний электрооборудования» [2] регламентирует измерение сопротивления обмоток постоянному току только для связующих обмоток. При этом отклонение измеренного сопротивления обмотки постоянному току от паспортного значения или от измеренного на других фазах не должно превышать 2%. Данная погрешность обусловлена классом точности измерительных приборов при вольт-амперном методе измерения сопротивления. Экспериментальные исследования показали, что для ТН, первичная обмотка которого содержит несколько десятков тысяч витков, данный уровень погрешности является слишком высоким и не позволяет выявлять дефекты на ранней стадии развития.

ГОСТ 1983-2001 «Трансформаторы напряжения. Общие технические условия» [3] регламентирует необходимость измерения сопротивления обмоток постоянному току при квалификационных испытаниях, а также периодических испытаниях не реже одного раза в пять лет. Однако конкретные виды обмоток (первичная, вторичная, связующая), а также допустимые отклонения значений сопротивления в документе не указаны.

При указании метода измерения сопротивления обмоток постоянному току ГОСТ 1983-2001 ссылается на ГОСТ 3484.1-88 «Трансформаторы силовые. Методы электромагнитных испытаний» [4], в котором указывается возможность измерения мостом постоянного тока.

## **3. Экспериментальные исследования**

Экспериментальные исследования проводились при пяти состояниях обмотки:

1. Без дефектов.
2. Замыкание двух витков внешнего слоя.
3. Замыкание всех витков внешнего слоя.
4. Замыкание двух внешних слоёв обмотки.
5. Замыкание четырёх внешних слоёв обмотки.

### **3.1. Результаты измерения омического сопротивления первичной обмотки НКФ-110 постоянному току (табл. 1)**

Измерение омического сопротивления обмоток постоянному току является одним из наиболее простых и безопасных методов контроля состояния обмоток ТН.

Для обеспечения более высокой точности измерение омического сопротивления первичной обмотки НКФ-110 проводилось с помощью одинарного моста постоянного тока Р333 при температуре +20°C [5]. Точность измерения при этом составляет 1 Ом (по последнему переключателю моста) или 0,02% от общего сопротивления обмотки, что соответствует замыканию двух витков внешнего слоя обмотки. Для обнаружения

замыкания витков с меньшим сопротивлением необходимо использовать мост с более высокой точностью. Изменение температуры на 1°С приводит к изменению полного сопротивления обмотки в среднем на 18,4 Ом, поэтому при измерениях необходимо контролировать температуру обмотки.

Таблица 1

Результаты измерения омического сопротивления обмотки постоянному току

Тип дефекта	Сопротивление обмотки, Ом		Сопротивление замкнутого участка, Ом	Относительное отклонение, %
	до КЗ	после КЗ		
Замыкание двух витков	4685	4684	1	0,02%
Замыкание одного слоя	4685	4674	10,5	0,23%
Замыкание двух слоев	4685	4589	95,5	2,09%
Замыкание четырех слоев	4685	4494	191	4,25%

Замыкание витков одного слоя по сравнению с межслойным замыканием является более вероятным дефектом, поскольку, кроме непосредственно изоляции обмоточного провода, слои обмотки изолируются маслопропитанной бумагой.

При замыкании всех витков одного слоя, сопротивление обмотки снижается на 0,2%, что в десять раз ниже нормативных предельных значений изменения сопротивления (табл. 1). Другими словами, возникновение подобного рода опасного дефекта на ранней стадии развития может привести к возникновению ошибки второго рода, когда дефект не фиксируется вследствие несовершенства нормативной документации и методов измерения.

Высокая точность предъявляет повышенные требования к качеству проводимых измерений. Поэтому для подтверждения результатов необходимо проводить измерения несколькими методами, обладающими высокой чувствительностью. Если в случае с методом измерения сопротивления постоянному току повышение чувствительности достигалось использованием более точных измерительных приборов, то в качестве второго чувствительного метода предлагается использование метода частотного анализа (МЧА), основанного на анализе амплитудно-частотных характеристик (АЧХ) обмоток. Для этого первичная обмотка ТН обследовалась при помощи МЧА с использованием как импульсного, так и частотного подхода.

### 3.2. Экспериментальные исследования состояния первичной обмотки с помощью метода частотного анализа

Импульсный подход реализовывался с помощью диагностического комплекса «Импульс-9» (производство ВЭИ, г. Москва), где в качестве источника тестовых сигналов используется генератор прямоугольных видеоимпульсов длительностью 1 мкс. Для записанных входного сигнала и отклика с помощью программного обеспечения, поставляемого в комплекте с диагностическим комплексом, производился расчет их спектральных плотностей, из которых рассчитывались АЧХ (рис. 3).

В частотном подходе в качестве источника тестовых сигналов использовался генератор синусоидального напряжения *Instek GFG 8219A*, изменяющегося в диапазоне частот от 10 до 4 МГц, а также осциллограф *Tektronix TDS-1002*. Измерения проводились в соответствии со стандартом *DL/T 911-2004*. АЧХ аналогичным образом рассчитывались как отношение спектров входного и выходного напряжения:

$$k(f) = \frac{U_{\text{вых}}(f)}{U_{\text{вх}}(f)} \quad (1)$$

Измерения с помощью МЧА проводились по схеме «ЗИ-А-Х», когда тестовый сигнал подается в начало первичной обмотки ТН, а отклик фиксируется на выводах



конца обмотки. Остальные обмотки при этом заземляются для обеспечения безопасности.

Результаты измерений комплексом «Импульс-9» показали низкую информативность импульсного подхода МЧА для оценки состояния первичной обмотки ТН. Это является следствием нескольких факторов:

1. Сравнительно высокое сопротивление первичной обмотки ТН.
2. Малая энергия импульсного сигнала.

3. Большое значение шага по частоте между соседними точками при расчёте кривой АЧХ.

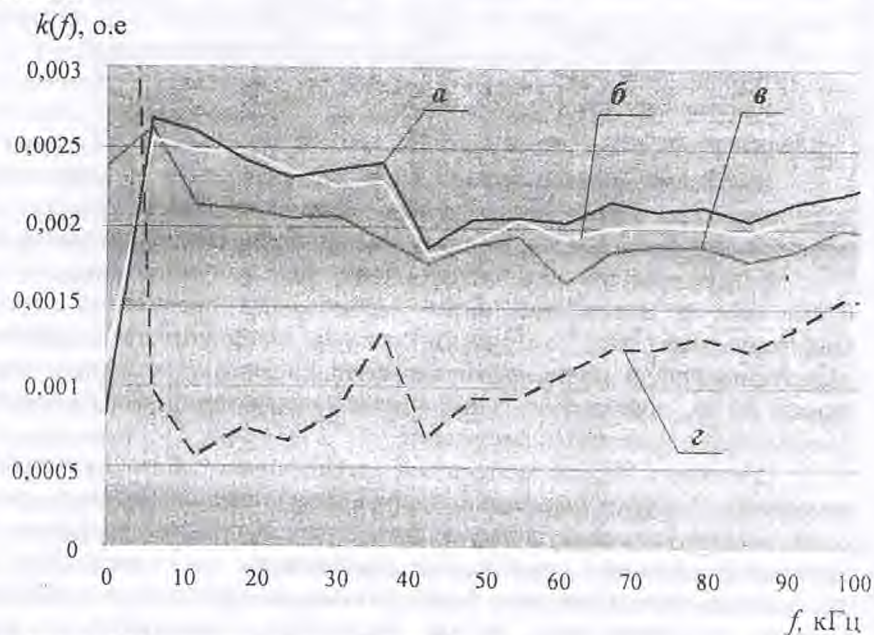


Рис. 3. АЧХ первичной обмотки НКФ-110, полученные при импульсном подходе: а — без дефектов; б — после снятия фарфоровой рубашки; в — замыкание двух слоёв; г — замыкание трёх слоёв

Высокое сопротивление обмотки при малой энергии зондирующего импульса ведёт к сильному затуханию тестового сигнала и низкой амплитуде получаемой АЧХ (см. рис. 3). Разность частот между соседними точками, применяемая при вычислении АЧХ, равна 6,1 кГц. Такое, сравнительно большое, значение шага по частоте приводит к потере части резонансов с малой полушириной. Исходя из вышесказанного, применение импульсного подхода МЧА для диагностики состояния первичных обмоток ТН типа НКФ представляется нецелесообразным.

Применение частотного подхода МЧА лишено вышеописанных недостатков, что подтверждается сравнением амплитуд АЧХ, а также сравнительно низким шагом по частоте, удовлетворяющим требованиям стандарта DL/T 911-2004. Амплитудно-частотные характеристики, полученные с помощью частотного подхода, показаны на рис. 4.

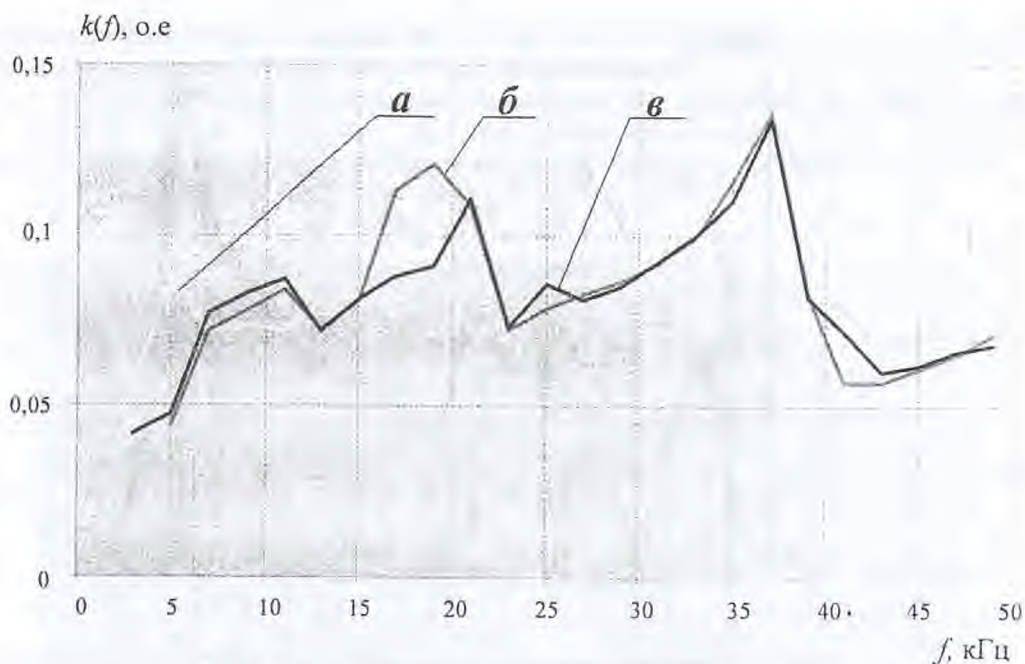


Рис. 4. Сравнение амплитудно-частотных характеристик ТН:

*а* – бездефектная обмотка; *б* – замыкание двух слоёв; *в* – замыкание четырёх слоёв

Для более точной и наглядной интерпретации результатов измерений применялся спектральный анализ АЧХ с помощью формулы распределения Гаусса [6]. Данная процедура подразумевает под собой описание экспериментальной кривой АЧХ обмотки с помощью формулы распределения Гаусса:

$$y = \sum_{i=1}^n \frac{A_i}{w_i \sqrt{\frac{p}{2}}} \cdot e^{-\frac{2(x-x_{0i})^2}{w_i^2}}, \quad (2)$$

где  $y$  – значение функции в точке  $x$ ;  $x_{0i}$  – частота  $i$ -го резонанса, кГц;  $A_i$  – амплитуда  $i$ -го резонанса, о.е.;  $n$  – число резонансов в кривой;  $w_i$  – полуширина  $i$ -го резонанса, кГц.

В данном случае формула описания экспериментальной АЧХ состоит из девяти слагаемых, что говорит о наличии девяти основных резонансов в исходной кривой. В графическом виде это отражено в виде линейчатого спектра на рис. 5.

Замена АЧХ распределением Гаусса позволяет избежать сравнительного анализа двумерных кривых и перейти к анализу параметров линейчатого спектра, имеющего конечное число анализируемых частот. В итоге анализ сводится к сравнению численных значений частот и амплитуд резонансов. Аналогичным образом, например, проводится сравнение значений омического сопротивления обмоток силовых трансформаторов.

Спектральный анализ не только упрощает процедуру анализа, но и позволяет паспортизировать эталонные кривые АЧХ обмотки ТН, получаемые при первичном обследовании. К первичному могут быть отнесены обследования, проводимые при приёмо-сдаточных испытаниях или после капитального ремонта.

Результатом такого спектрального анализа является таблица, содержащая данные о количестве резонансов, их частотах, амплитудах и полуширинах.

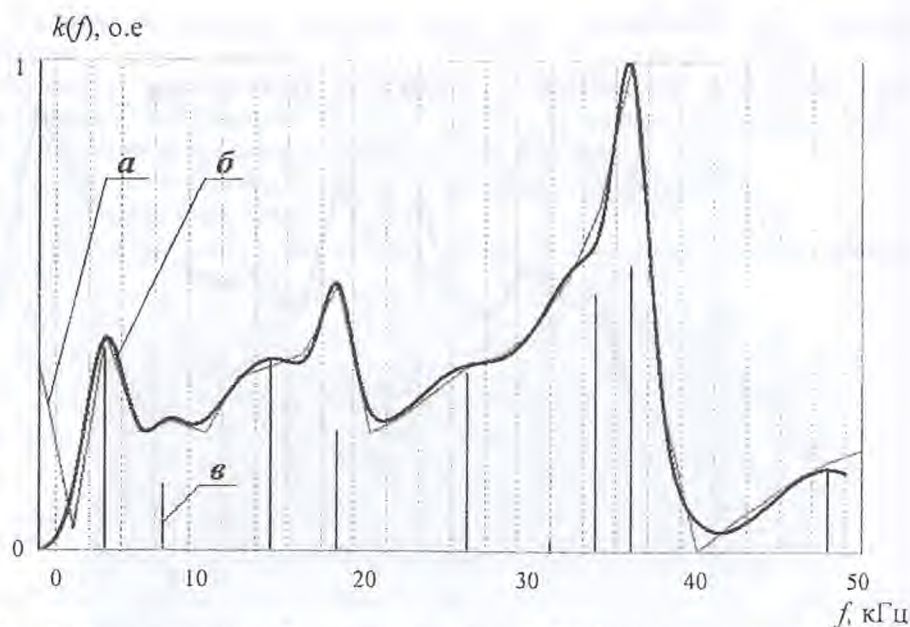


Рис. 5. Сравнение кривой экспериментальной АЧХ и распределения Гаусса: *a* – экспериментальная АЧХ; *b* – распределение Гаусса; *в* – линейчатый спектр

Ниже приводятся результаты спектрального анализа кривых АЧХ, полученные при трёх экспериментах: для бездефектной обмотки, а также для обмотки с замыканием двух и четырёх внешних слоёв. В табл. 2 приведены численные значения частот и амплитуд резонансов, а также значения относительного изменения частот резонансов.

Таблица 2

Таблица резонансов распределения Гаусса

№ резонанса	Обмотка без дефектов		Замыкание двух слоёв обмотки		Замыкание четырёх слоёв обмотки		Относительное изменение частоты резонанса, %	
	$f$ , кГц	амплитуда	$f$ , кГц	амплитуда	$f$ , кГц	амплитуда	При замыкании двух слоёв обмотки	При замыкании четырёх слоёв обмотки
1	2	3	4	5	6	7	8	9
1	5	0.55	7	0.18	7	0.45	40%	40%
2	8.5	0.29	10.5	0.388	10.6	0.49	23.5%	24.7%
3	12.1	0.19	17	0.12	17	0.62	36%	36%
4	16	0.45	19	0.7	21.2	0.67	18.75%	32.5%
5	19	0.3	21	0.1	25	0.37	10.5%	31.57%
6	27	0.43	27.5	0.38	29	0.57	1.85%	7.4%
7	33.5	0.45	33	0.46	34	0.68	-1.5%	1.5%
8	37	1	37.1	0.83	37.2	1	0.27%	0.54%
9	49.5	0.242	49	0.2744	49.3	0.36	-1%	-0.4%

Вычисление относительных значений в столбце №8 производилось между столбцами №2 и №4, вычисление относительных значений в столбце №9

производилось между столбцами №2 и №6. Частоты резонансов для каждой АЧХ выбирались на основе вычисления её второй производной.

На рис. 6 изображены резонансы линейчатого спектра, собранные в девять групп. В каждой группе находится по три резонанса, соответственно количеству экспериментов. Над каждой «линейкой» резонанса приведено значение его частоты.

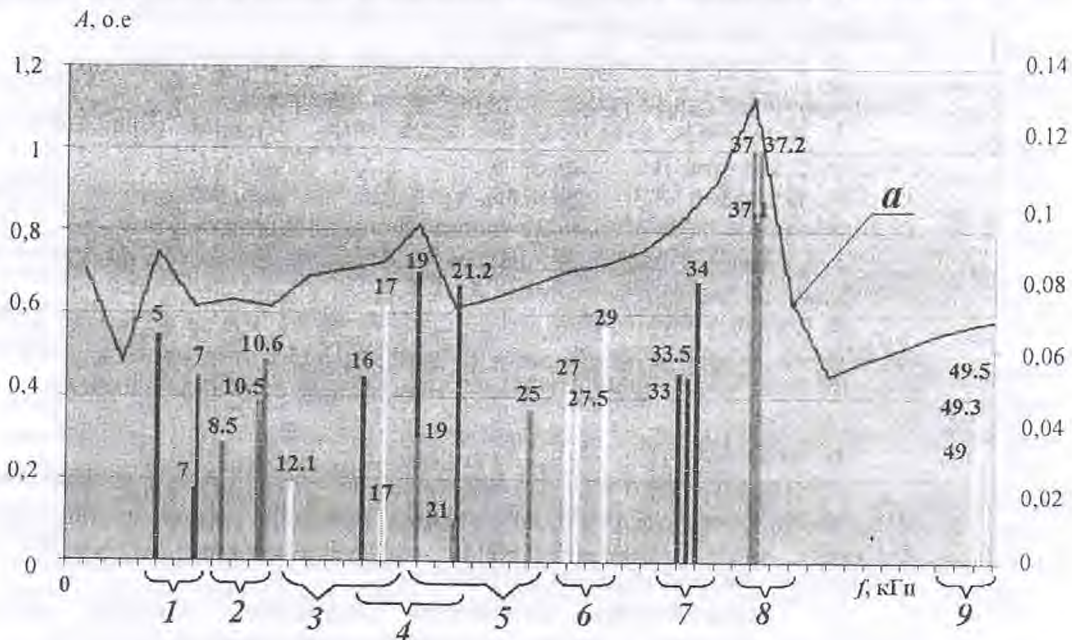


Рис. 6. Изменение частот резонансов АЧХ первичной обмотки ТН при замыкании двух и четырёх слоёв. а – АЧХ обмотки без дефектов

Анализируя данные табл. 2 и рис. 6, следует отметить, что замыкание двух внешних слоёв обмотки приводит к увеличению частот резонансов № 1, 2, 3, 4, 5. Замыкание четырёх внешних слоёв обмотки приводит к увеличению частот резонанса № 4, 5, 6.

Важным представляется тот факт, что с увеличением глубины замыкания последовательно увеличивается и количество резонансов, у которых изменяется частота. При этом замыкание двух внешних слоёв обмотки качественно характеризуется увеличением частот резонансов №1 и №2, а замыкание четырёх внешних слоёв обмотки – увеличением частоты резонанса №6.

Наличие резонансов, у которых наблюдается явное изменение частот при определённых дефектах, позволяет установить достаточно точное соответствие частей обмотки и участков кривой АЧХ. Эта информация даёт возможность прогнозировать не только наличие дефекта, но также его тип, локализацию в обмотке и степень развития.

Данный тезис подтверждается, например, тем, что частоты резонансов № 7, 8 и 9 при рассматриваемых дефектах обмотки изменяются незначительно. Это говорит о том, что данные резонансы соответствуют другим частям обмотки.

#### 4. Методика обнаружения дефектов обмотки

Конечным результатом настоящего исследования является предлагаемая ниже методика обнаружения дефектов первичной обмотки ТН типа НКФ.

Основные положения методики заключаются в следующем.

1. Отключить ТН после обнаружения факта воздействия аварийных режимов работы.
2. Провести измерения омического сопротивления постоянному току первичной обмотки ТН типа НКФ. Измерения необходимо проводить на отключенном оборудовании сразу после воздействия аварийных режимов работы.
3. Измерения необходимо проводить с помощью моста постоянного тока для обеспечения максимальной точности.
4. В процессе измерения фиксировать температуру обмотки ТН, результаты замеров приводить к температуре первичного измерения.
5. Вычислить относительное отклонение значения первичного и текущего сопротивления обмотки в процентах.
6. Измерить АЧХ обмотки, сравнить частоты резонансов текущей АЧХ с частотами резонансов АЧХ, полученной при первичном измерении.
7. Сравнение частот резонансов необходимо проводить на основе результатов спектрального анализа полученных АЧХ.
8. В случае уменьшения сопротивления более чем на 0,2%, при одновременном увеличении частот не менее двух резонансов более чем на 10%, делается вывод с высокой вероятности наличия виткового замыкания первичной обмотки.

### Выводы

1. Измерительные трансформаторы напряжения – важный элемент электрической сети, обеспечивающий устойчивую работу релейной защиты и автоматики, а также приборов учёта. Надёжная работа трансформаторов напряжения определяет надёжность электроснабжения потребителей.
2. Трансформаторы напряжения подвержены влиянию феррорезонанса, способного приводить к серьёзным повреждениям, несущим угрозу жизни и здоровья персонала, эксплуатирующего электроустановку, а также угрозу возникновения пожара.
3. Изучение нормативной документации показало недостаточную разработанность методов по определению дефектов обмоток трансформаторов напряжения.
4. Для выявления дефектов на ранней стадии развития требуются высокочувствительные методы диагностики. Для подтверждения результатов измерения необходимо одновременное использование нескольких таких методов.
5. Авторами предлагается оригинальная методика обнаружения дефектов в первичной обмотке измерительных трансформаторов напряжения типа НКФ, возникающих вследствие феррорезонанса. Методика основана на совместном использовании метода частотного анализа и метода измерения сопротивления постоянному току.

### Summary

*This paper describes the method used for detecting failures in the primary winding voltage transformer type NKF-110 arising from ferroresonance effect. The technique is based on the combined usage of frequency response analysis method and resistance measurement method with direct current.*

**Keywords:** *voltage measurement transformer, winding failure, ferroresonance effect, Frequency Response Analysis method, amplitude-frequency characteristics.*